



# DAIKO

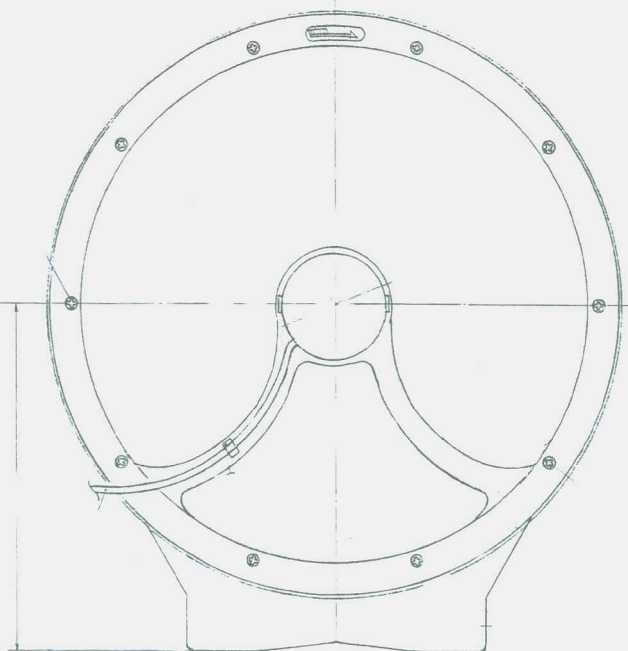
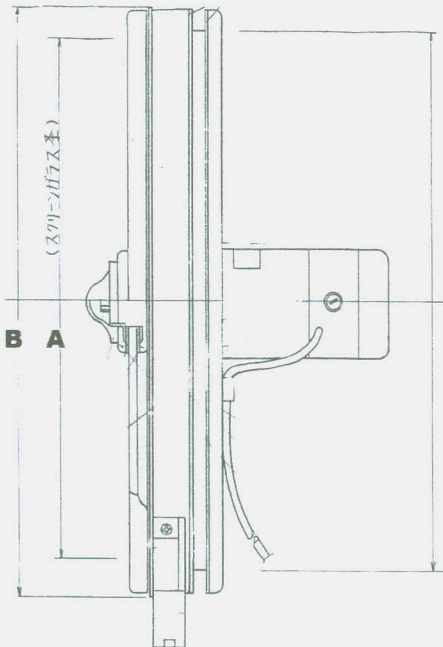
## 旋回窓

CLEAR VIEW SCREENS

Model

DS-300

DS-350



形式 Model	可視硝子(A) Visual Dscreen Dia.	本体最大(B) Frame Dia.	切出寸法 Cut-out Dia.	取付硝子厚 Min. Glass Thicnes	モーター電圧 Voltage
DS-300	300mm	349mm	325mm	5 ~ 8	24V, 100V, 220V
DS-350	350mm	465mm	375mm	6 ~ 12	24V, 100V, 220V